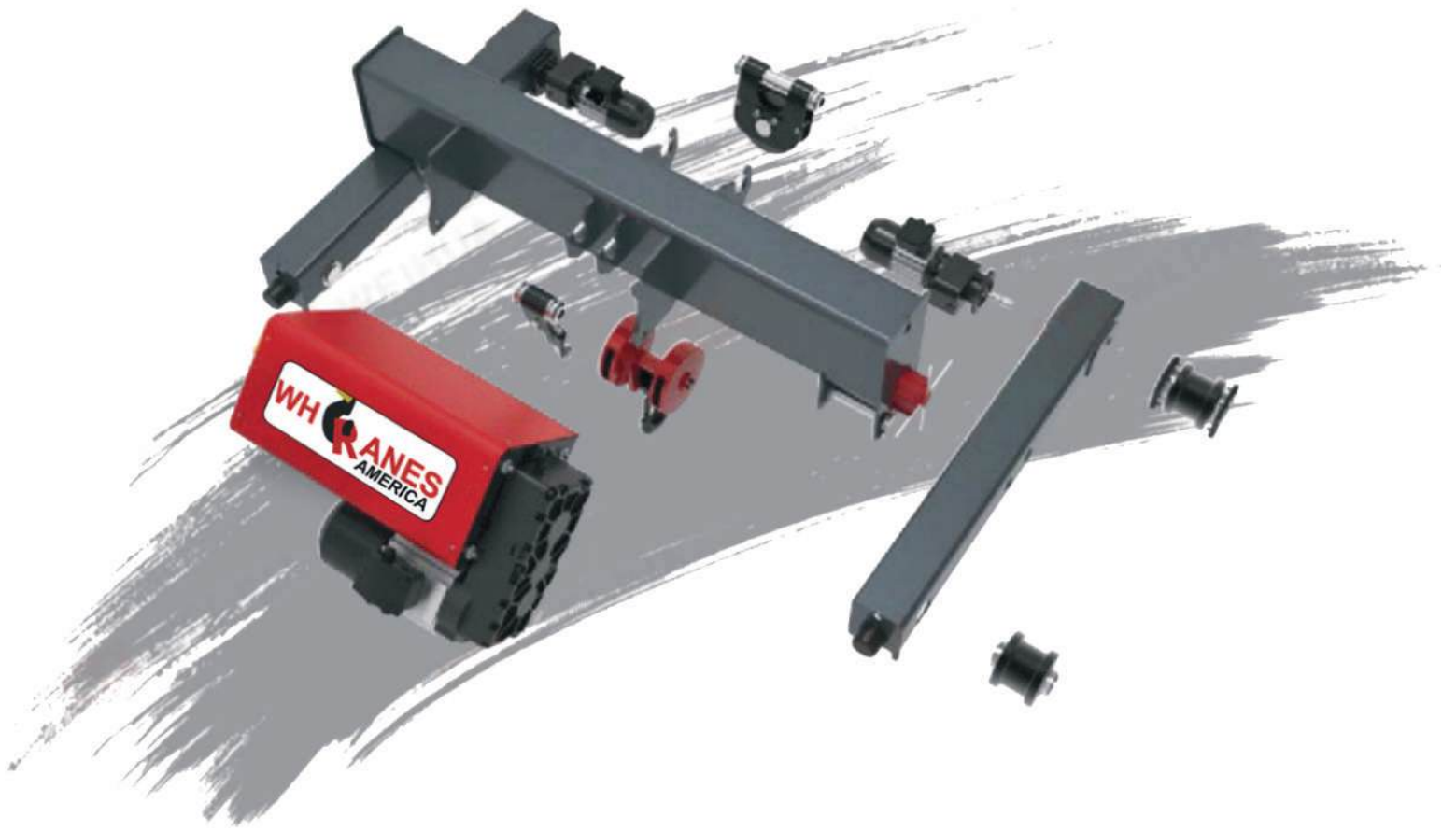


Polipasto eléctrico de cable tipo europeo.

Catálogo de selección de productos.



Comparte tu carga con nosotros
y fabricaremos juntos el futuro.



Carcasa de aleación ligera con acero forjado de elevación de bajo carbono y tecnología de molienda



Freno de disco electromagnético con compresión automática



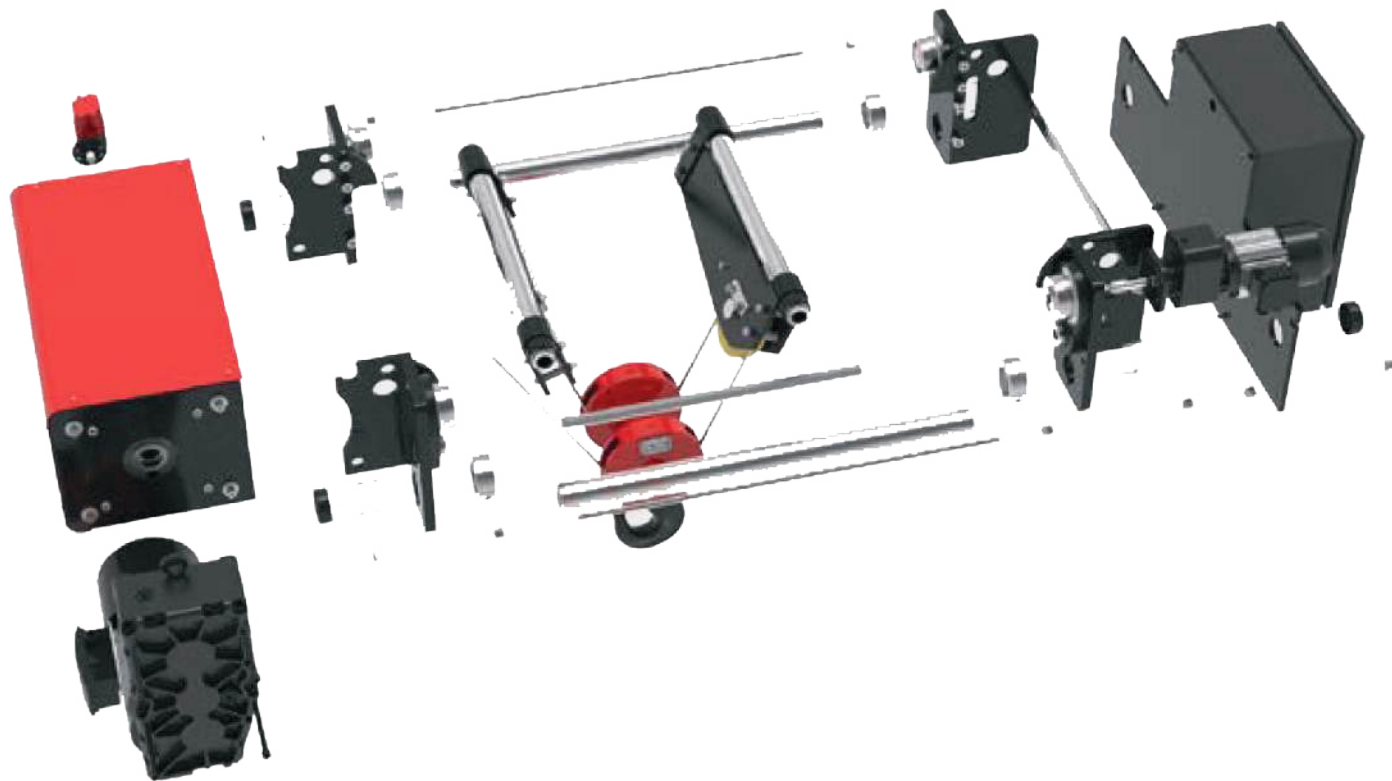
Guía de cable de nylon de alta resistencia



Motor con diseño electromagnético con ventilación y disipación de calor



Conectores de tipo rápido para un fácil montaje y preparación.



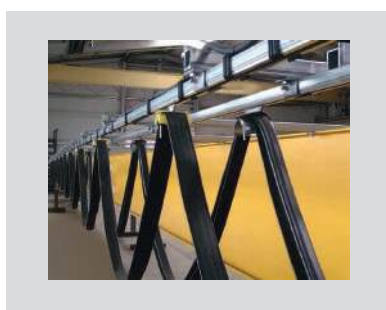
Interruptor límite de doble etapa para el paro suave del movimiento



Unidad de Control de Frecuencia.



Unidad de Tracción de movimiento con convertidor de frecuencia de serie.



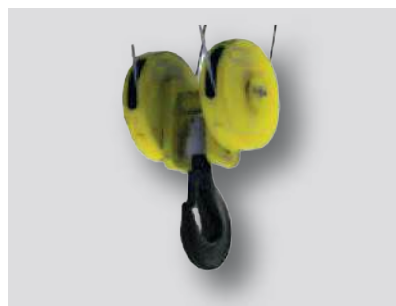
Sistema eléctrico de alta calidad



Componentes eléctricos, cojinetes y controlador colgante



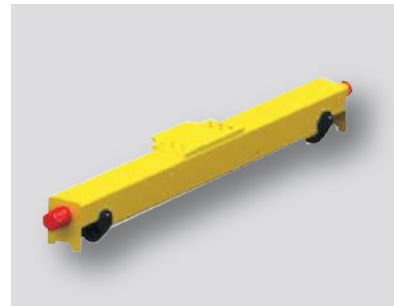
Polipasto eléctrico con gancho principal y secundario, birriel.



Cuenta con cabeza de gancho clase T de alta resistencia



Cuatro sets de ruedas templadas para evitar desgaste



Cabezales para cualquier tipo de grúa y capacidades (tonelaje)



Sistema de control anti-balanceo de tercera generación



Puentes diseñados para adaptarse a cualquier polipasto

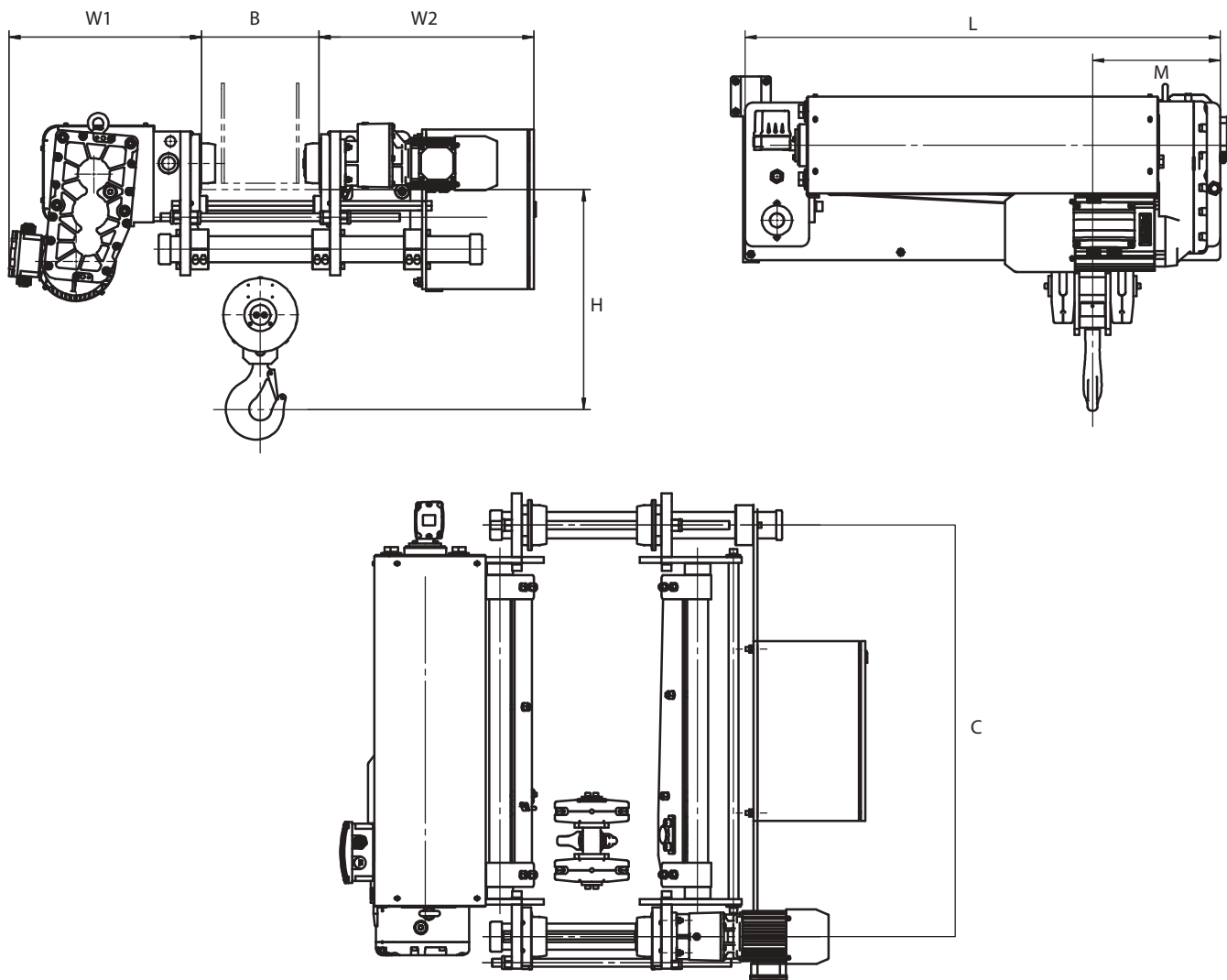
Factor de Servicio de Polipastos

Categorías de carga	Carga efectiva Media	Tiempo promedio de horas de operación por día		
		4-8	8-16	>16
Trabajo Ligero	Cargas ligeras con usos muy esporádicos de cargas nominales.	4-8	8-16	>16
Trabajo Medio	Cargas medias con cargas esporádicas nominales.	2-4	4-8	8-16
Trabajo Pesado	Cargas pesadas que se levantan frecuentemente.	1-2	2-4	4-8
Trabajo Muy Pesado	Cargas pesadas que constantemente se levantan cercanos al límite nominal.	0.5-1	1-2	2-4
GRUPO DE TRABAJO	ISO	M5	M6	M7

Polipasto de cable de acero tipo europeo.

Polipasto eléctrico de cable de acero tipo europeo, **monorriel**.

Su diseño práctico, funcional y compacto nos proporciona una máxima altura de elevación y una mayor estabilidad de la trole en la viga.



*Bajo pedido especial, podemos suministrar un equipo especial a la **medida** de su proyecto.



Parámetros generales.

Capacidad de carga	Factor de Servicio	Altura de izaje	Caídas de cable	Ancho de Patin	H	W1/W2	M	L	C
t		m		b (mm)	mm	mm	mm	mm	mm
3	M5	6	4/1	250-400	550	483/538	342	863	670
		9			550	483/538	342	1043	850
		12			550	483/538	342	1223	1030
		15			550	483/538	342	1403	1210
		18			550	483/538	342	1583	1390
		24			550	483/538	342	1943	1750
5	M5	6	4/1	250-450	650	526/713	382	798	605
		9			650	526/713	382	943	750
		12			650	526/713	382	1088	895
		15			650	526/713	382	1233	1040
		18			650	526/713	382	1378	1185
		24			650	526/713	382	1668	1475
10	M5	9	4/1	300-450	650	560/590	380	1010	790
		12			650	560/590	380	1130	910
		15			650	560/590	380	1250	1030
		18			650	560/590	380	1370	1150
		24			650	560/590	380	1610	1390
16	M5	12	6/1	350-500	1500	483/538	—	2272.2	1030

POLIPASTO ELÉCTRICO DE CABLE TIPO EUROPEO 16 TON (PREGUNTAR A TU ASESOR ESPECIFICACIONES ESPECIALES)

Polipasto de cable tipo europeo.

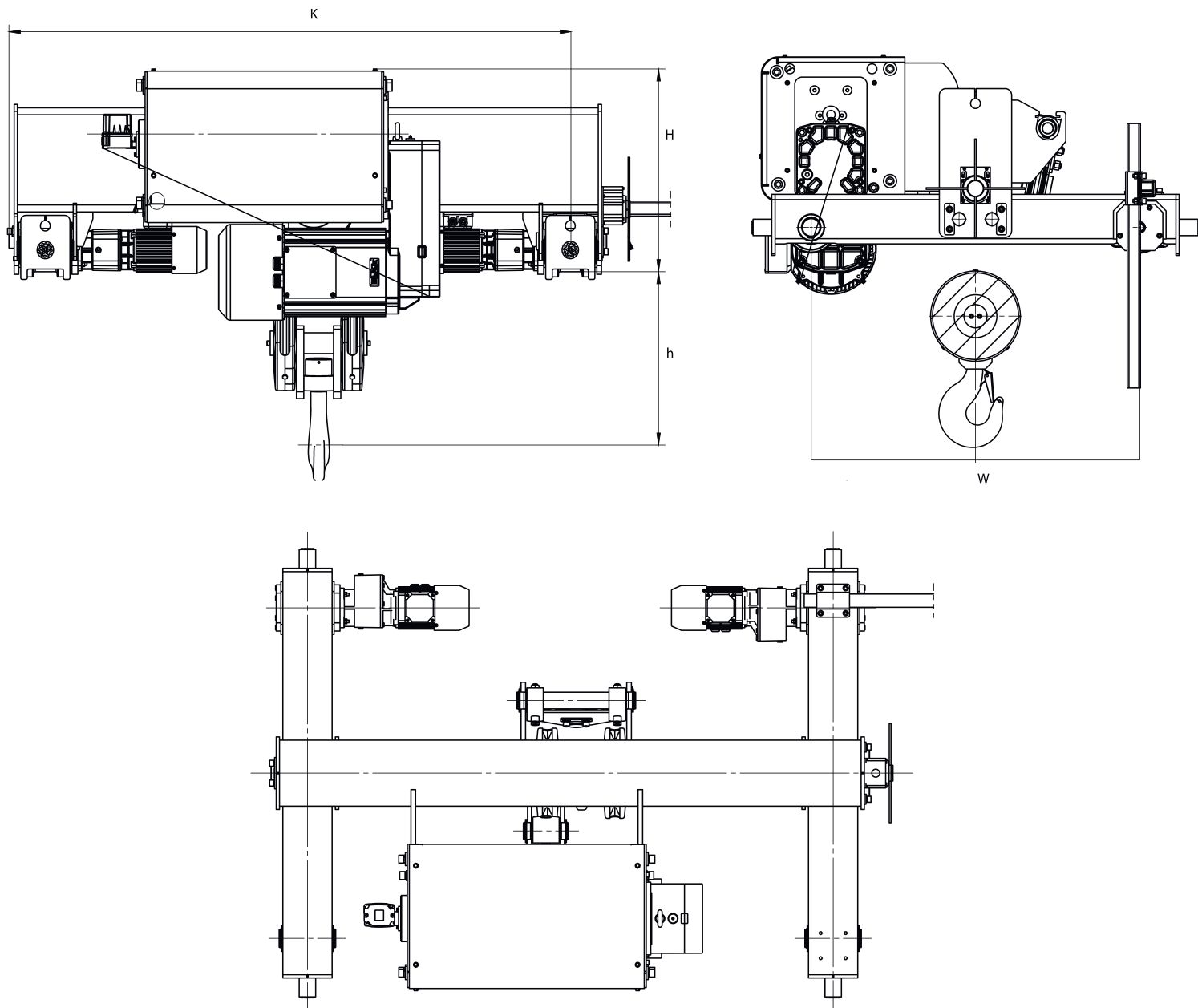
Polipasto eléctrico **birriel** con altura reducida y gancho siempre al centro.*

h -Altura gancho a riel

K -Abertura de trole (gap).

W -Distancia entre centro de rueda.

H -Distancia sobre el riel máxima



*Bajo pedido especial, podemos suministrar un equipo especial a la **medida** de su proyecto.

Parámetros generales.

Capacidad de carga	Factor de Servicio	Altura de Izaje	Caídas de cable	Distancia entre centro de rueda	Abertura de trole	Altura del Trole	H
T		m		mm	mm	mm	mm
5	M5	≤ 24	4/1	1000	1600	500	330
					2200		
10	M5	≤ 24	4/1	1000	1600	605	520
					2200		
16	M5	≤ 24	6/1	1200	2000	670	800
					2500		
					3000		
20	M5	≤ 24	4/1	1200	2000	670	800
					2500		
					3000		
32	M5	≤ 16	6/1	1200	2000	750	975
					2500		
					3000		
32	M5	≤ 24	8/2	1200	2000	720	1075
					2500		
					3000		
40	M5	≤ 24	8/2	1600	2000	720	1075
					2500		
					3000		
50	M5	≤ 24	12/2	1600	2500	770	1100
					3000		
					3250		
					3750		
					4250		
63	M5	≤ 21	16/2	600/1900	2500	770	1100
					3000		
					3250		
					3750		
					4250		
80	M5	≤ 21	16/2	600/1900	2500	785	1150
					3000		
					3250		
					3750		
					4250		



WH CRANES AMERICA hija directa de WEIHUA GROUP, el mayor fabricante de grúas de Asia y el número 3 en la fabricación de grúas a nivel mundial.

WEIHUA GROUP se encuentra catalogada dentro de las mejores 100 empresas industriales chinas. Además, posee el laboratorio más equipado de Asia, permitiéndose lograr un mayor control sobre los parámetros de las grúas que fabrican.

El centro de pruebas de **WEIHUA** es también un laboratorio de pruebas nacionales, donde sus investigaciones son reconocidas en más de 60 países alrededor del mundo, contando con un banco de pruebas de 100 toneladas y otro de 800 toneladas.

¿Por qué WH CRANES AMERICA?

Somos una marca que busca demostrar que un producto no tiene que ser de alto costo para que la calidad del mismo sea insuperable.

WEIHUA utiliza insumos internacionales en sus grúas para asegurar la sencillez en los mantenimientos y el fácil reemplazo de los componentes del equipo.



APLICACIONES TECNOLOGICAS INDUSTRIALES, S.A. DE C.V.

MEXICO

Lago Cuitzeo No. 39
Col. Anáhuac,
México, D.F., C.P. 11320
Tels. 5341-7806 • 5341-3740
5341-6445 • Fax 5396-8951
aptisa@prodigy.net.mx
ventas@aptisa.com.mx

SALTILLO

Felipe Berriozabal No. 719
Col. Adolfo Ruíz Cortines,
Saltillo, Coahuila C.P. 25180
Tel. 01-844-436-62-01 • Fax 01-844-436-62-02
aptisasaltillo@prodigy.net.mx

www.aptisa.com.mx

